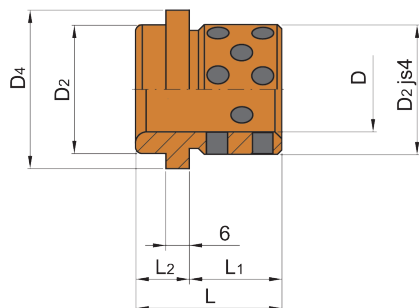


Tuleja prowadząca samosmarująca

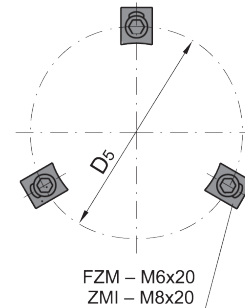
Guide bushing self-lubricating

FG

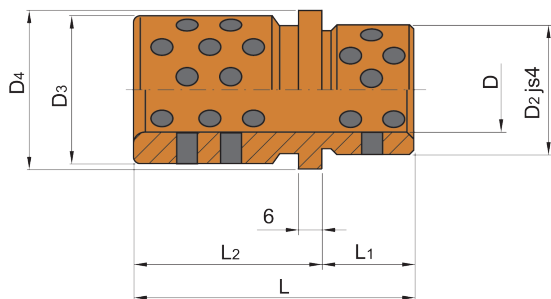
Typ A



ISO 9448-6



Typ B



Uwaga:
Zaczepty FZM / ZMI i śruby – szczegóły na stronie L.35
(sprzedawane oddzielnie)

Note:
FZM / ZMI clamps & screws see page L.35 for details (sold separately)

Mat. Brąz aluminiowy + grafit
Aluminium bronze + graphite

D	D2	D3	D4	FZM	ZMI	L1	L2	L	Typ	NR KAT.
				D5						
20	32	-	40	52	54	23	12	35	A	FG-20035
		39					20	43	B	FG-20043
							36	59		FG-20059
25	40	-	48	60	62	23	12	35	A	FG-25035
		46					36	59	B	FG-25059
							56	79		FG-25079
32	48	-	56	67	70	30	12	42	A	FG-32042
		53					45	75	B	FG-32075
							63	93		FG-32093
40	58	-	66	77	80	37	15	52	A	FG-40052
		63					45	82	B	FG-40082
							71	108		FG-40107
50	70	-	80	91	94	47	18	65	A	FG-50065
		77					50	97	B	FG-50097
							80	127		FG-50127
63	85	-	95	106	109	60	20	80	A	FG-63080
		92					56	116	B	FG-63115
							90	150		FG-63150
80	105	-	118	129	132	60	20	80	A	FG-80080
		115					60	120	B	FG-80120
							90	150		FG-80150